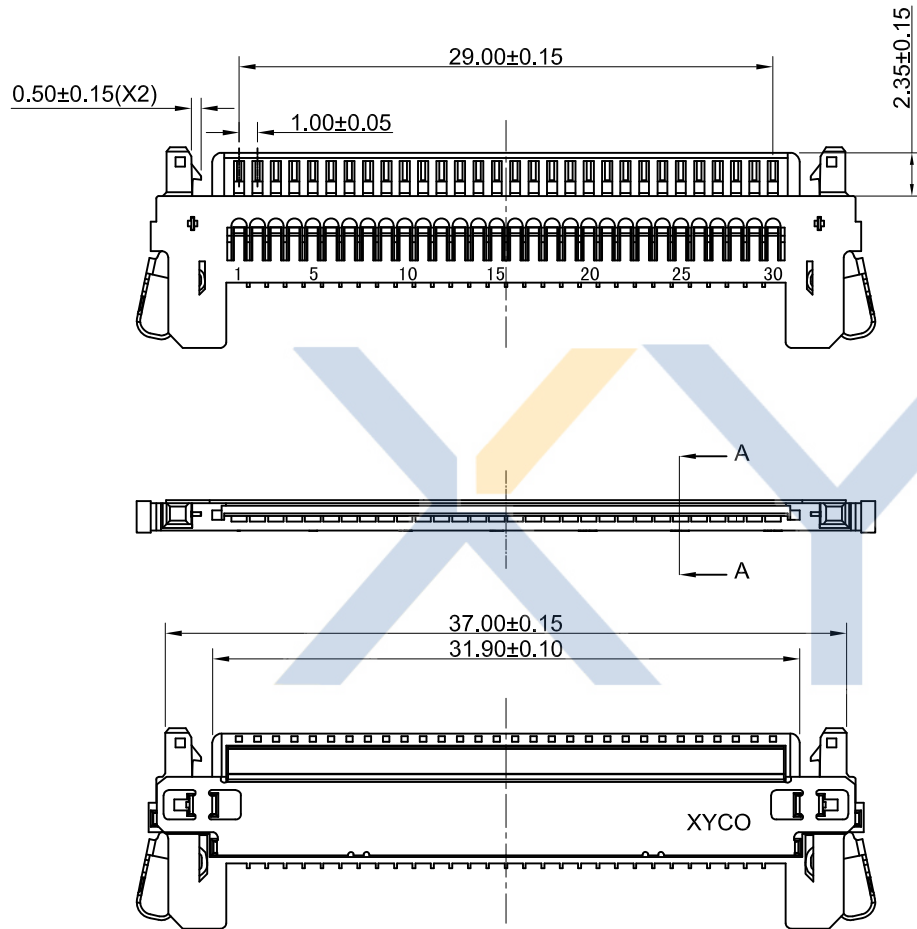


DRAWING FOR CUSTOMER



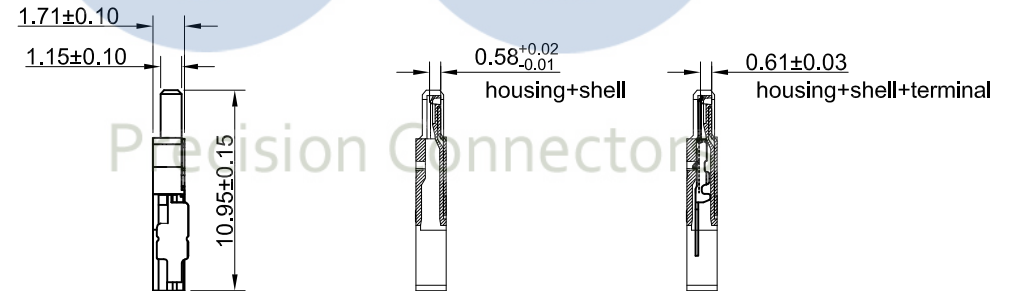
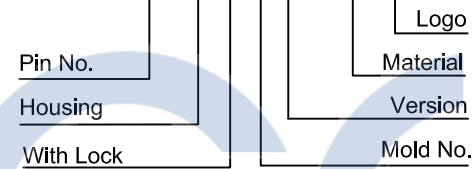
■Notes:

- Housing: PA66 UL94V-0(White)
- Shell: Stainless Steel
- Latch: Stainless Steel

■SPEC.:

- Rated Voltage: 200V AC, DC
- Rated Current: 1A AC, DC
- Withstand Voltage: 500V AC/minute
- Contact Resistance: 40mΩ max
- Insulation Resistance: 100MΩ min
- Temperature Range: -40°C ~ +80°C
- Applicable wire: AWG#30, #32, #36

KB902-X X H L X B - B1 X



SECTION:A-A

XYCO PRECISION CONNECTORS

TEL: 0769-8297 9981/2/3 <http://www.XYCO.com.cn>

2015-12-01	B	修改部分尺寸,卡点加长;改善功能区厚度尺寸,改善至0.58mm;材料更换为PA66.	KB902-30HLXB-B1X	张远华	TOLERANCE 公差	DRAWING 設計者	张远华	KB902-30HLXB-B1X		UNIT 單位	mm	PRODUCT NAME 產品名稱	FI-X PH1.00mm Wire To Board Housing with lock
2014-10-16	A	新版发行	KB902-30HLXA	譚火秦	.X=±0.30 .XX=±0.20 .XXX=±0.10	CHECKED 審查	彭太坤	PART NO. 料號					
DATE 日期	VER 版本	CHANGE HISTORY 變更歷史	CHANGED NAME 修改後料號	DRAWING 變更者		APPROVED 核准	譚宏	DWG NO. 圖號	PE2113A				