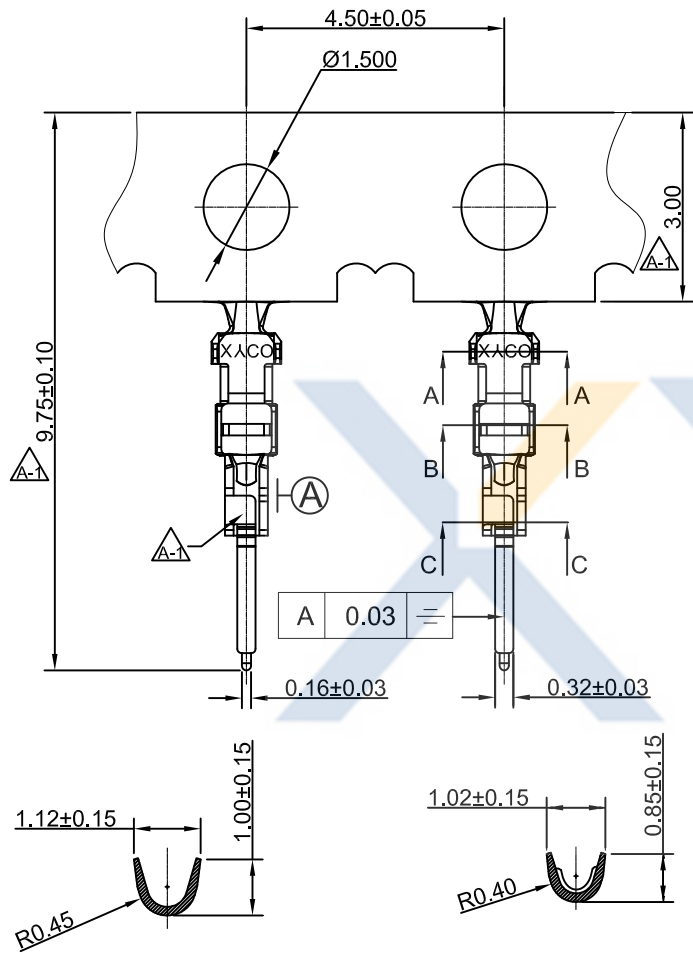
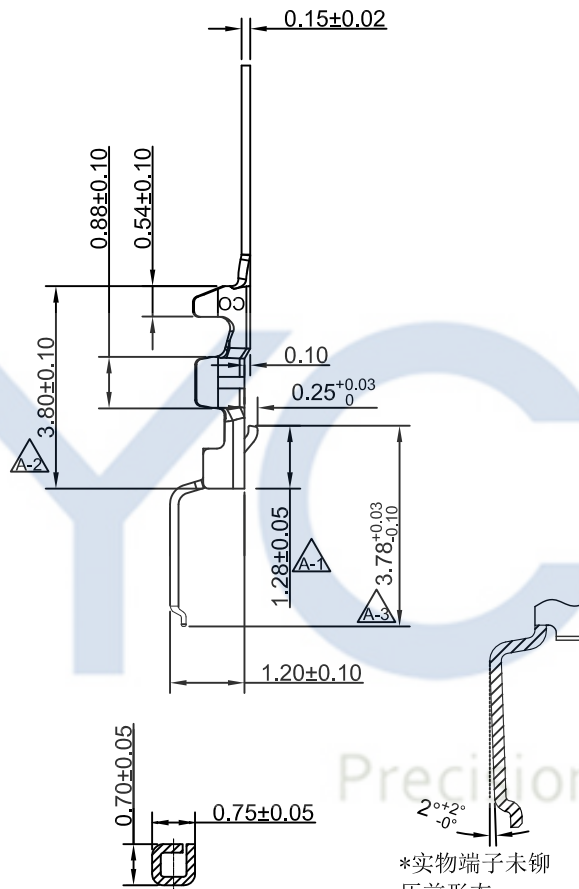


DRAWING FOR CUSTOMER



SECTION A-A

SECTION B-B



SECTION C-C

- 备注:
- 额定电压:200 v AC,DC
 - 额定电流:0.8 AC,DC
 - 耐压:500 v AC /分钟
 - 接触阻抗:40mΩ max
 - 绝缘阻抗:100MΩ min
 - 温度范围:-40℃~ + 85℃
- 材质
- 端子:磷青铜 C5191
 - 镀层: Gold-plated,over Nickel
 - 包装方式: 20000PCS/盘
 - 适用线径: AWG#28~32

KB904-XXTB2A-X

- 1:All plated
2:Half plated

Plating

- 0: Tin-plat
1: Gold Plat1u"
2: Gold Plat3u"
4: Gold Plat4u"
8: Gold Plat8u"

Logo
Version

Mold No.

A:Lower contact
B:Upper contact

Terminal

2017-09-08	A-3	优化尺寸, 优化产品	KB904-XXTB2A-X	Devin
2016-12-03	A-2	L=3.80±0.05变更为 L=3.80±0.10(公差调整)	KB904-XXTB2A	Devin
2016-11-12	A-1	优化尺寸, 优化产品	KB904-XXTB2A	Devin
2014-08-13	A	新模端子, 优化改进	KB904-XXTB2A	Devin
DATE 日期	VER 版本	CHANGE HISTORY 变更历史	CHANGED NAME 修改后料号	DRAWING 变更者

TOLERANCE 公差	DRAWING 设计者	Devin	KB904-XXTB2A-X	
.X=±0.30 .XX=±0.20 .XXX=±0.10	CHECKED 审查	Thomas	PART NO. 料号	
	APPROVED 核准	William	DWG NO. 图号	PE2315A

XYCO PRECISION CONNECTORS

TEL: 0769-8297 9981/2/3 <http://www.XYCO.com.cn>

UNIT 单位	mm	PRODUCT NAME 产品名称	FI-RE PH0.5mm Wire To Board Upper contact Terminal
------------	----	----------------------	---