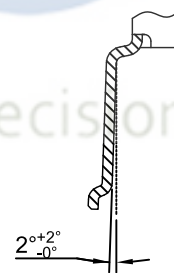
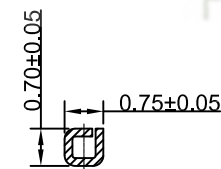
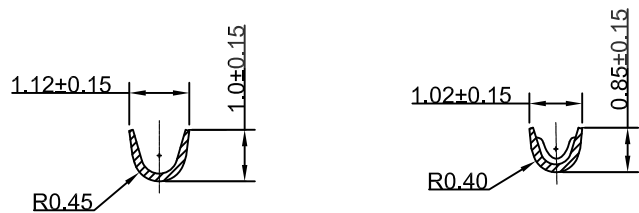
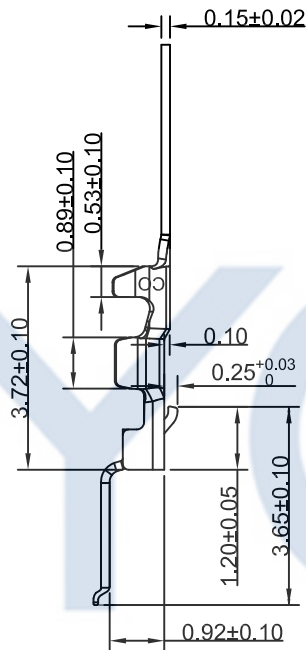
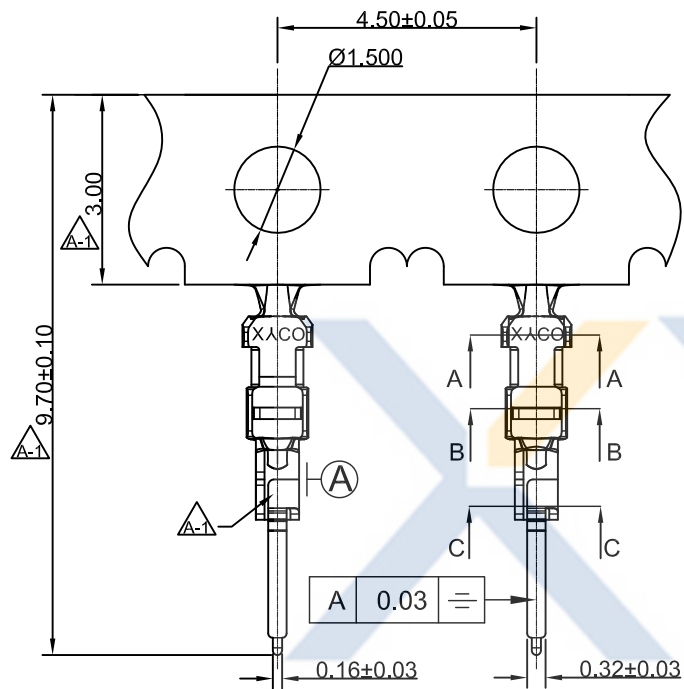


DRAWING FOR CUSTOMER



■备注:

- 额定电压:200 v AC,DC
- 额定电流:0.8 AC,DC
- 耐压:500 v AC /分钟
- 接触阻抗:40mΩ max
- 绝缘阻抗:100MΩ min
- 温度范围:-40℃~ + 85℃

■材质

- 端子:磷青铜 C5191
- 镀层: Gold-plated,over Nickel
- 包装方式: 20000PCS/盘
- 适用线径: AWG#28~32

KB904-XXTA2A-X

1:All plated
2:Half plated

Plating

- 0: Tin-plat
- 1: Gold Plat1u"
- 2: Gold Plat3u"
- 4: Gold Plat4u"
- 8: Gold Plat8u"

Logo

Version

Mold No.

A:Lower contact
B:Upper contact

Terminal

XYCO PRECISION CONNECTORS

TEL: 0769-8297 9981/2/3 <http://www.XYCO.com.cn>

2016-11-12	A-1	优化尺寸, 优化产品	KB904-XXTA2A-X	Devin	TOLERANCE 公差	DRAWING 設計者	Devin	KB904-XXTA2A-X	
2014-08-13	A	新模端子, 优化改进	KB904-XXTA2A	Devin	.X=±0.30 .XX=±0.20 .XXX=±0.10	CHECKED 審查	Thomas	PART NO. 料號	UNIT 單位
DATE 日期	VER 版本	CHANGE HISTORY 變更歷史	CHANGED NAME 修改後料號	DRAWING 變更者		APPROVED 核准	William	DWG NO. 圖號	mm
1	2	3	4	5	6	7	8	9	PRODUCT NAME 產品名稱

PE2316A	FI-RE PH0.5mm Wire To Board Lower contact Terminal
---------	---