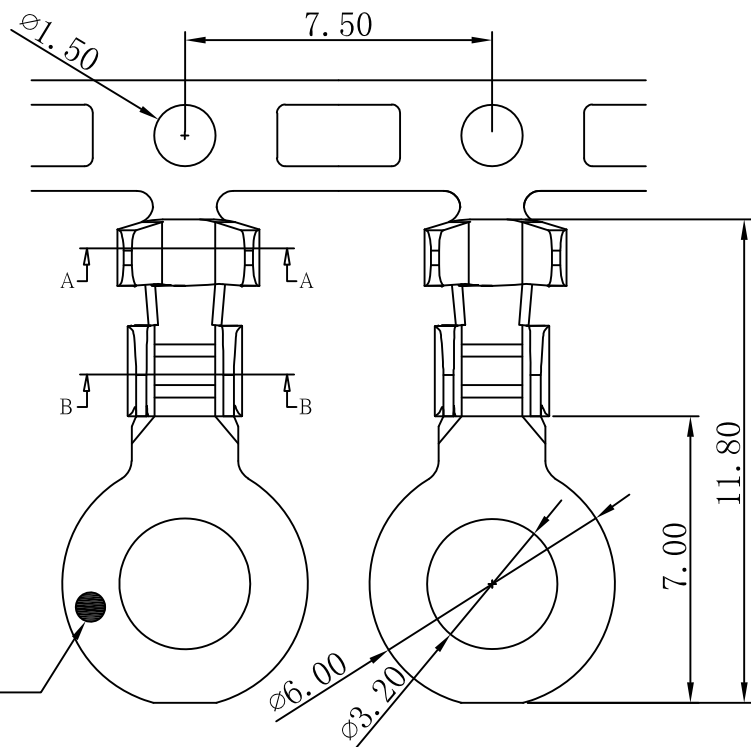
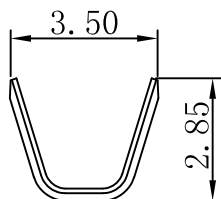


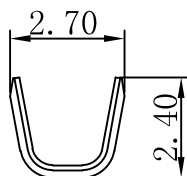
DRAWING FOR CUSTOMER



平面任意点
膜厚测点



Section A-A



Section B-B

0.30 ± 0.03

Notes (备注):

- 材质: Brass
- 表面处理: 镀亮锡 (100u" MIN) ; 打镍底30u" MIN 盐雾需满足24H.
- 外观: 本体不可有腐蚀、刮伤或氧化现象
- 符合环保或客户环保要求
- 适用线型: 16-20AWG
- 包装数量: 8000PCS/REEL

KBR3201-1 0 T 6 A

1: All plated
2: Half plated

Plating
0: Tin-plat
1: Gold Plat 1u"

Version

Mold No

Terminal

XYCO PRECISION CONNECTORS

TEL: 0769-8297 9981/2/3 <http://www.XYCO.com.cn>

				TOLERANCE 公差		DRAWING 設計者		Devin		KBR3201-10T6A		UNIT 單位		PRODUCT NAME 產品名稱		接地圆环端子 6.0mm*3.2mm	
2016-03-05	A	新版发行	KBR3201-10T6A	Devin	.X=±0.30 .XX=±0.20 .XXX=±0.10	CHECKED 審查	Thomas	PART NO. 料號	mm								
DATE 日期	VER 版本	CHANGE HISTORY 變更歷史	CHANGED NAME 修改後料號	DRAWING 變更者		APPROVED 核准	William	DWG NO. 圖號	PE1705013A								